

DW3080DIR, DW50550DIR, DW27120DIR

Obiektywy asferyczne

Do kamer dzienne-nocnych pracujących w podczerwieni (IR)

Cechy

- Wysoka jakość i niewielkie rozmiary
- Szklane soczewki
- Ogniskowa 3,0-8,0mm (DW3080DIR), 5,0-55,0mm (DW50550DIR), 2,7-12,0mm (DW27120DIR)
- Obiektyw o zmiennej ogniskowej z automatyczną przysłoną
- Kompensacja aberracji chromatycznej dla światła białego i podczerwieni

Zdjęcie



DW3080DIR



DW50550DIR

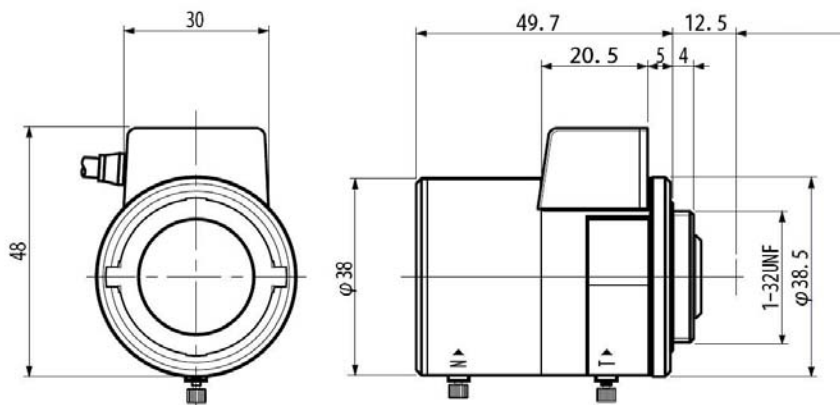


DW27120DIR

Specyfikacja

MODEL	DW3080DIR	DW50550DIR	DW27120DIR
Rozmiar przetwornika kamery	1/3" lub 1/4"	1/3" lub 1/4"	1/3" lub 1/4"
Zakres zmiany ogniskowej	3,0 – 8,0mm	5,0 – 55,0mm	2,7 – 12,0mm
Zakres zmiany przysłony (z filtrem neutralnym)	1:0,95 - 1:360	1:1,4 - 1:360	1:1,2 - 1:360
Sterowanie przysłoną	Prądem stałym, 0V - 4V	Prądem stałym, 0V - 5V	Prądem stałym, 0V - 3V
Kąt widzenia	94,3 x 68,9° f=3mm	53,1 x 40,0° f=5mm	97,4 x 72,4° f=2,7mm
Kąt widzenia	36,0 x 26,9° f=8mm	4,8 x 3,6° f=55mm	23,8 x 17,8° f=12mm
Rozmiar tworzonego obrazu	4,8mm x 3,6mm (średnica 6mm)		
Minimalna odległość ogniskowania	0,3m (od przedniej ostony obiektywu)		
Ustawienie w stosunku do przetwornika	Zamocowanie CS, odległość 12,5mm		
Kompensacja aberracji chromatycznej	w pełnym widmie uczulenia kamery, w tym w podczerwieni		
Zakres temperatur pracy	-10°C~50°C		
Wymiary (mm)	48 x 38 x 49,7	48 x 42 x 64	50 x 40 x 57
Masa	64g	93g	72g

Wymiary



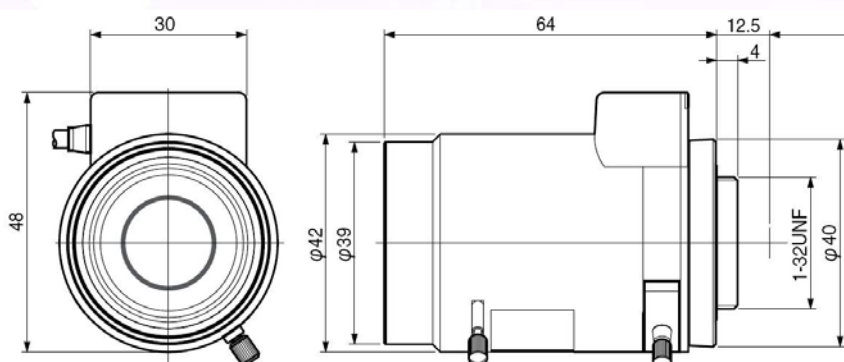
Jednostka: mm

DW3080DIR

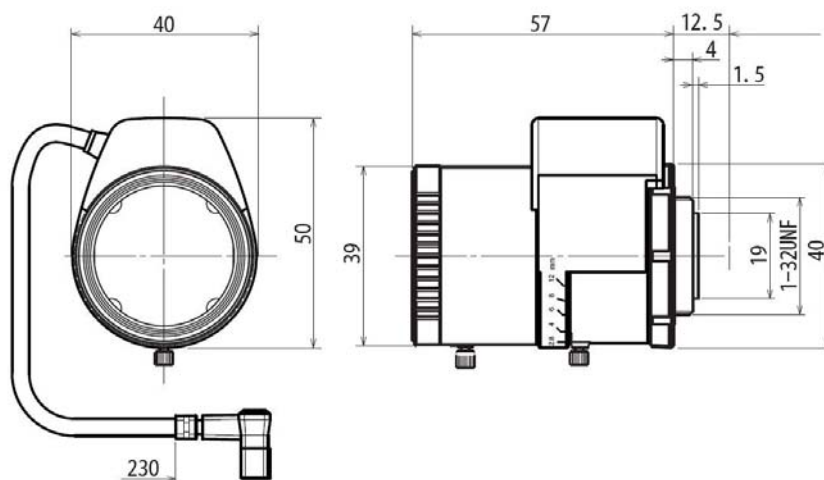
DW3080DIR, DW50550DIR, DW27120DIR

Obiektywy asferyczne

Do kamer dzienno-nocnych
pracujacych w podczerwieni (IR)



DW50550DIR



DW27120DIR

Jednostka: mm